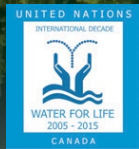




Claremont - N4417

Le modèle Flapperless Claremont est la seule toilette (deux pièces) à rendement supérieur de hauteur confort avec système de chasse étanche Flapperless breveté. Notre concept étanche

Flapperless combiné avec une chasse de 4,8 L font de la toilette Claremont une des toilettes de hauteur confort les plus efficaces en matière de consommation d'eau. La marque Flapperless est synonyme de performance. Les propriétaires comme les professionnels de l'industrie reconnaissent la fiabilité et la qualité des produits Flapperless.



Toilette Claremont - Éléance et confort

Les contours simples et nets de la série Claremont donnent de l'élégance et du raffinement à une salle de bain. Le siège design qui se ferme doucement parfait l'esthétique de la toilette Claremont.

Modèle polyvalent

Facile à installer, la toilette Claremont convient à une plomberie brute de 10 1/2" ou de 12".

La performance Flapperless est payante!

La toilette Flapperless Claremont ainsi que les autres toilettes Flapperless sont admissibles au programme de remboursement de taxe pour les consommateurs des municipalités participantes.

Fini les fuites de toilette - Imaginez les économies!

Les dispositifs d'étanchéité, comme le robinet à clapet, corrodent avec le temps, ce qui cause des fuites. Grâce à l'auger basculeur Flapperless, la toilette ne fuit pas étant donné que l'action de la chasse n'est pas contrôlée par un dispositif d'étanchéité. D'après diverses sources, une toilette qui fuit est la principale cause du gaspillage d'eau dans une maison. Dans la plupart des cas, une fuite de toilette à peine perceptible peut causer le gaspillage de près de 200 000 L d'eau par année*.

Source : CMHC Household Guide to Water Efficiency.



WATER EFFICIENCY BY DESIGN...

1-800-668-4420

WWW.WATERMATRIX.COM

Caractéristiques

- Convient à une plomberie brute variant entre 267 mm (10,5 po) et 305 mm (12 po).
- Encombrement de 260 mm x 512 mm (10,2 po x 20 po).
- Réservoir Flapperless étanche de conception unique.
- 4,8 L par chasse d'eau.
- Chasse non réglable.
- Aucun dispositif d'étanchéité flexible ni de robinet à clapet exigeant un entretien fréquent.
- Garantie de 10 ans sur les composants de la garniture du réservoir.
- Céramique garantie à vie.
- Garantie de un an sur le robinet de remplissage.
- Économise plus d'eau que les toilettes traditionnelles de 4,8 L.
- Siège qui se ferme doucement inclus avec les modèles ADA allongés.
- La manette peut être placée à gauche ou à droite.

Codes et normes

- Homologué Warnock Hersey – cW/Hus
- Testé conformément aux normes CSA B45 et ANSI A112.19.2
- Test de performance maximale – Approuvé
- Admissible au programme municipal de remises

Couleurs

- Blanc

Accessoires recommandés pour l'installation

- Rondelle en cire
- Tuyauterie d'alimentation en eau
- Boulons à bride

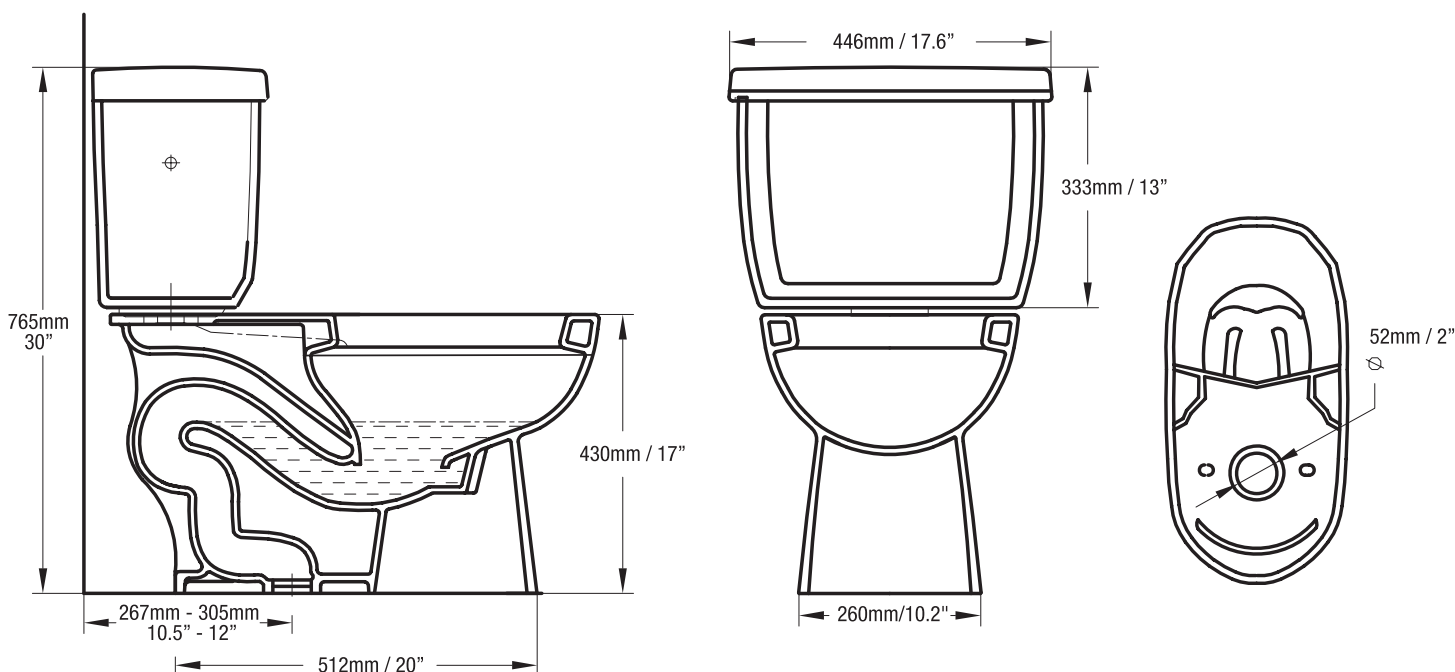
N4417 Cuvette ADA, modèle allongé- Dimensions d'expédition

Cuvette

760 mm x 400 mm x 465 mm 25,4 kg
29,5 po x 14,5 po x 17,75 po 56 lb

Réservoir

460 mm x 275 mm x 375 mm 16,3 kg
18,25 po x 10,75 po x 14,75 po 36 lb



331 Trowers Road, Unit 3,
Woodbridge ON Canada L4L 6A2
Téléphone : (905) 850-8080 · Télécopieur : (905) 850-9100
Sans frais : 1-800-668-4420
sales@watermatrix.com

**WATER
MATRIX**TM
WATER EFFICIENCY BY DESIGN...