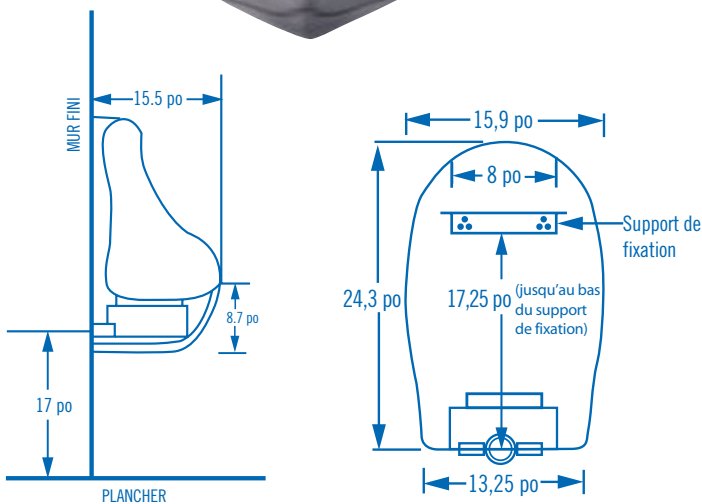


# URINOIRS ZERO FLUSH

## URINOIRS SANS EAU WATER MATRIX ZF-201



Afin d'assurer une moyenne d'environ 15 000 utilisations avant qu'un entretien ne soit nécessaire, les urinoirs devront contenir un logement de siphon intégré d'une capacité minimale de 1,3 L (46 oz). La fonction de siphon sera complétée par une pièce encastrable à ajustement serré sans aucun outil particulier. Cette pièce de siphon sera amovible afin d'assurer un entretien rapide, facile et économique. Afin qu'aucune odeur ne s'échappe des urinoirs, sans avoir à refaire le plein de liquide anti-odeur entre les entretiens, le logement de siphon et le siphon devront contenir un minimum de 0,35 L (12 oz) de liquide d'étanchéité. Ne nécessitent aucune cartouche de recharge. Pour le nettoyage régulier des urinoirs, on devra utiliser le produit de nettoyage Matrix Enviro Clean. Satisfait aux normes ANSI/ASME A122.19.2.M-1998 et A117.1 (section 605.2) pour les appareils sanitaires en porcelaine vitrifiée. IAPMO IGC 161-2000, ANSI Z125.9-94 et CSA B45 MSE-43.

Tous les modèles comprennent :

- Quincaillerie de montage
- Support mural
- Raccord d'évacuation
- Directives d'installation et d'entretien
- Siphon encastrable et liquide anti-odeur bleu

Porcelaine vitrifiée. Urinoir mural sans eau avec logement de siphon intégré et siphon amovible.

Dimensions : 15,9 po L x 24,3 po H x 15,5 po P

Raccordement : pour une hauteur de rebord de 24 po,

l'axe du tuyau d'évacuation doit être à 17 po du plancher.

Poids approximatif : 40 lb

Couleur : blanc

Siège social canadien

Woodbridge, ON L4L 6A2

Toll-Free: 1-800-668-4420

Tel: 905-850-8080

Fax: 905-850-9100



marketing@watermatrix.com  
www.watermatrix.com