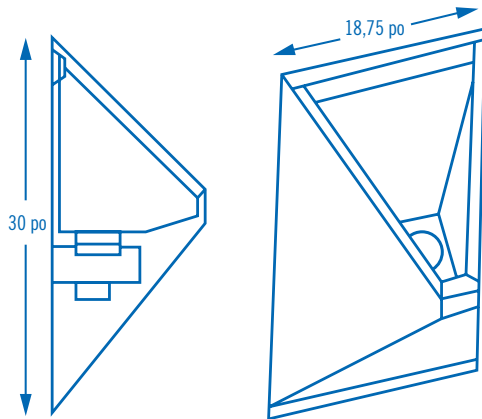


URINOIRS ZERO FLUSH

URINOIRS SANS EAU WATER MATRIX ZF-301



Acier inoxydable. Urinoir mural sans eau avec logement de siphon intégré et siphon amovible.

Dimensions : 18,75 po L x 30 po H x 15 po P

Raccordement : pour une hauteur de rebord de 24 po, l'axe du tuyau d'évacuation doit être à 17 po du plancher.

Poids approximatif : 40 lb

Couleur : acier inoxydable 304

Afin d'assurer une moyenne d'environ 15 000 utilisations avant qu'un entretien ne soit nécessaire, les urinoirs devront contenir un logement de siphon intégré d'une capacité minimale de 1,3 L (46 oz). La fonction de siphon sera complétée par une pièce encastrable à ajustement serré sans aucun outil particulier. Cette pièce de siphon sera amovible afin d'assurer un entretien rapide, facile et économique. Afin qu'aucune odeur ne s'échappe des urinoirs, sans avoir à refaire le plein de liquide anti-odeur entre les entretiens, le logement de siphon et le siphon devront contenir un minimum de 0,35 L (12 oz) de liquide d'étanchéité. Ne nécessitent aucune cartouche de recharge. Pour le nettoyage régulier des urinoirs, on devra utiliser le produit de nettoyage Matrix Enviro Clean. Satisfait aux normes ANSI/ASME A122.19.2.M-1998 et A117.1. IAPMO IGC 161-2000, ANSI Z125.9-94 et CSA B45 MSE-43.

Tous les modèles comprennent :

Quincaillerie de montage

Support mural

Raccord d'évacuation

Directives d'installation et d'entretien

Siphon encastrable et liquide anti-odeur bleu

Canadian Headquarters

Woodbridge, ON L4L 6A2



Toll-Free: 1-800-668-4420

Tel: 905-850-8080

Fax: 905-850-9100

marketing@watermatrix.com
www.watermatrix.com