

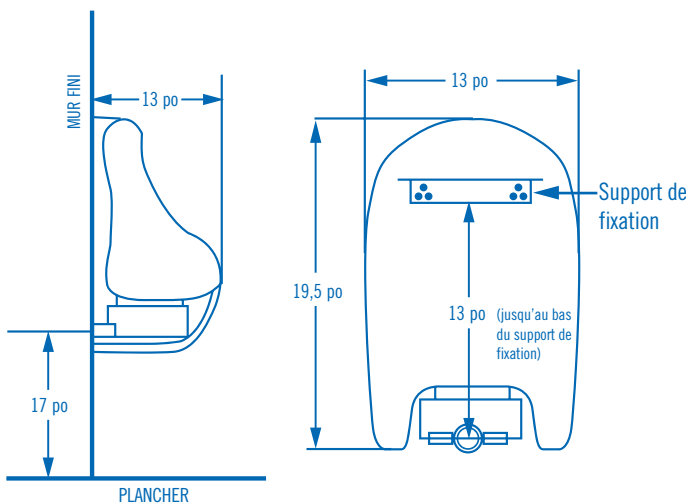
URINOIRS ZERO FLUSH

URINOIRS SANS EAU WATER MATRIX ZF-501



Afin d'assurer une moyenne d'environ 15 000 utilisations avant qu'un entretien ne soit nécessaire, les urinoirs devront contenir un logement de siphon intégré d'une capacité minimale de 1,3 L (46 oz). La fonction de siphon sera complétée par une pièce encastrable à ajustement serré sans aucun outil particulier. Cette pièce de siphon sera amovible afin d'assurer un entretien rapide, facile et économique. Afin qu'aucune odeur ne s'échappe des urinoirs, sans avoir à refaire le plein de liquide anti-odeur entre les entretiens, le logement de siphon et le siphon devront contenir un minimum de 0,35 L (12 oz) de liquide d'étanchéité. Ne nécessitent aucune cartouche de recharge. Pour le nettoyage régulier des urinoirs, on devra utiliser le produit de nettoyage Matrix Enviro Clean. Satisfait aux normes ANSI/ASME A122.19.2.M-1998 et A117.1 (section 605.2) pour les appareils sanitaires en porcelaine vitrifiée. IAPMO IGC 161-2000, ANSI Z125.9-94 et CSA B45 MSE-43.

- Tous les modèles comprennent :
- Quincaillerie de montage
 - Support mural
 - Raccord d'évacuation
 - Directives d'installation et d'entretien
 - Siphon encastrable et liquide anti-odeur bleu



Porcelaine vitrifiée. Urinoir mural sans eau avec logement de siphon intégré et siphon amovible.

Dimensions : 13 po L x 19,5 po H x 13 po P

Raccordement : pour une hauteur de rebord de 24 po, l'axe du tuyau d'évacuation doit être à 17 po du plancher.

Poids approximatif : 30 lb

Couleur : blanc

Siège social canadien

Woodbridge, ON L4L 6A2



Toll-Free: 1-800-668-4420

Tel: 905-850-8080

Fax: 905-850-9100

marketing@watermatrix.com
www.watermatrix.com